

DIMA

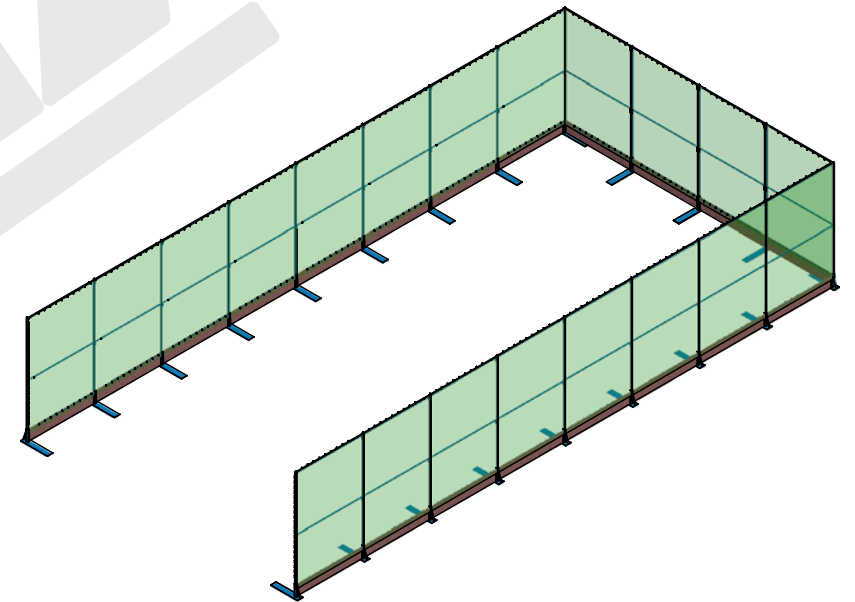
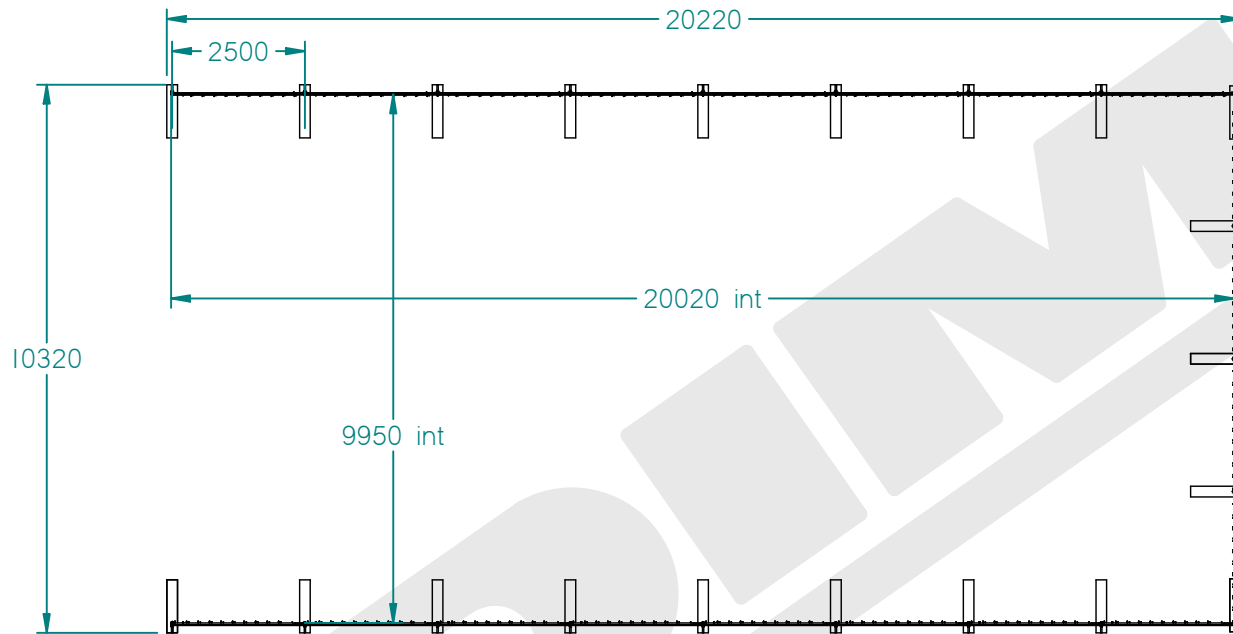
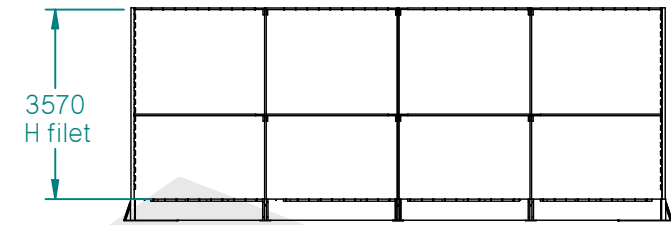
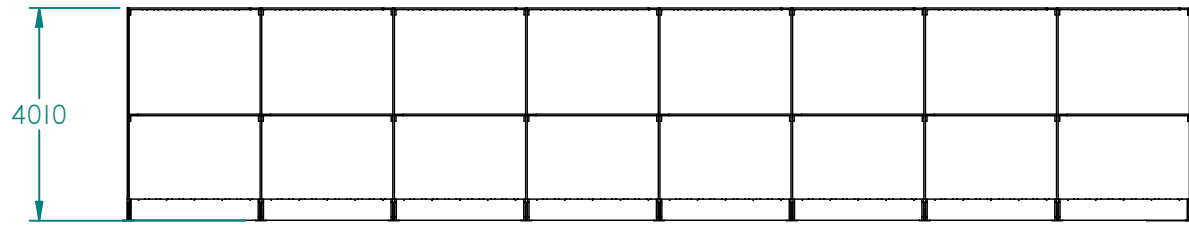
1 bis rue Louis Armand - BP 91 - 77834 Ozoir-La-Ferrière - FRANCE
 Tél : +33 (0) 1 64 40 05 70 - Fax : +33 (0) 1 64 40 00 37
www.dimasport.fr

TITRE : ENTOURAGE LANCER DE POIDS INDOOR 20x10x20x4 M - HORS TOUT

	NOM	DATE	VOLUME :	REFERENCE :
DESSIN	DIMASPORT	20/01/2017	MASSE :	11400020
PLAN	DIMASPORT	20/01/2017	MATIERE :	
VALIDATION				REVISION A

CE DOCUMENT EST LA PROPRIETE DE DIMASPORT. IL NE DOIT PAS ETRE DEVOILE, UTILISE OU REPRODUIT EN TOUT OU EN PARTIES SANS L'AUTORISATION DE DIMASPORT.

ECHELLE : 1/20 FORMAT : A4 UNITE : mm PAGE : 1 de 3



DIMA

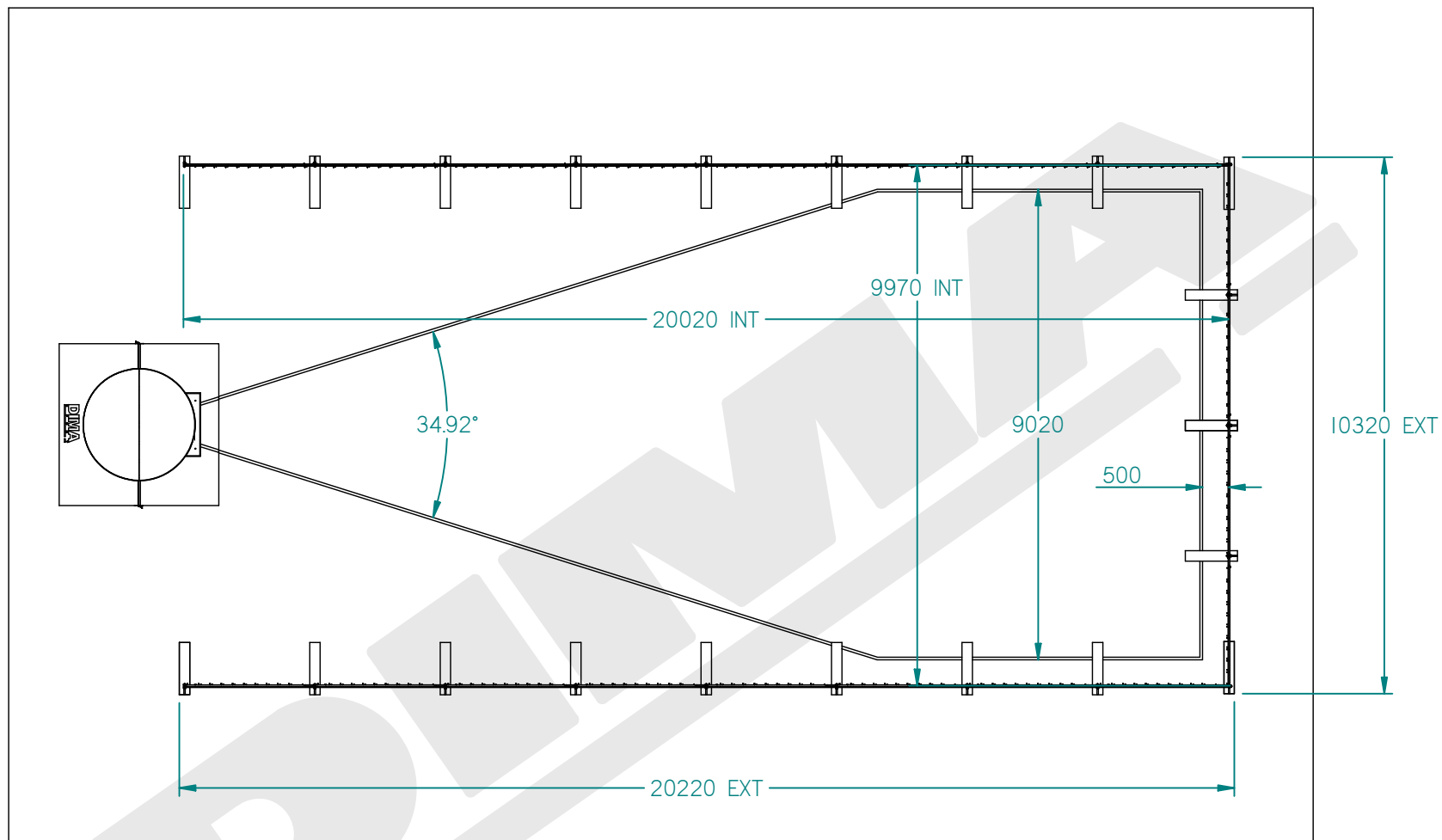
1 bis rue Louis Armand - BP 91 - 77834 Ozoir-La-Ferrière - FRANCE
 Tél : +33 (0) 1 64 40 05 70 - Fax : +33 (0) 1 64 40 00 37
www.dimasport.fr

TITRE : **ENTOURAGE LANCER DE POIDS INDOOR 20x10x20x4 M - HORS TOUT**

	NOM	DATE	VOLUME :	REFERENCE :
DESSIN	DIMASPORT	20/01/2017	MASSE :	11400020
PLAN	DIMASPORT	20/01/2017	MATIERE :	
VALIDATION				REVISION A

CE DOCUMENT EST LA PROPRIETE DE DIMASPORT. IL NE DOIT PAS ETRE DEVOILE, UTILISE OU REPRODUIT EN TOUT OU EN PARTIES SANS L'AUTORISATION DE DIMASPORT.

ECHELLE : 1/20 FORMAT : A4 UNITE : mm PAGE : 2 de 3



Exemple d'installation

DIMA

1 bis rue Louis Armand - BP 91 - 77834 Ozoir-La-Ferrière - FRANCE
 Tél : +33 (0) 1 64 40 05 70 - Fax : +33 (0) 1 64 40 00 37
www.dimasport.fr

TITRE : ENTOURAGE LANCER DE POIDS INDOOR 20x10x20x4 M - HORS TOUT

		NOM	DATE	VOLUME :	REFERENCE :
DESSIN	DIMASPORT	20/01/2017		MASSE :	11400020
PLAN	DIMASPORT	20/01/2017		MATIERE :	
VALIDATION					REVISION A
CE DOCUMENT EST LA PROPRIETE DE DIMASPORT. IL NE DOIT PAS ETRE DEVOILE, UTILISE OU REPRODUIT EN TOUT OU EN PARTIES SANS L'AUTORISATION DE DIMASPORT.				ECHELLE : 1/20	FORMAT : A4 UNITE : mm PAGE : 3 de 3
FICHER : I\192.168.1.252\cao101-ARTICLES101-ATHLETISME101-AIRE DE LANCER INDOOR\1400L20-ENTOURAGE LANCER POIDS INDOOR 20X10X20\1400L20-ENTOURAGE LANCER POIDS INDOOR 20X10X20.dwg					